

# Mediendokumentation

## Solarüberbauung Allmend, Huttwil

### Speichersetzung vom 24. August 2022



## Weiteres 100% solarbeheizte Mehrfamilienhaus im Bau

Ein weiterer Energiespeicher für ein mehrheitlich bis vollständig mit Solarwärme versorgtes Mehrfamilienhaus wird für die Solarüberbauung in Huttwil geliefert. Zur Ankunft in Huttwil sowie zur Platzierung des Speichers auf der Baustelle laden wir Sie herzlich ein.

Jenni Energietechnik AG beweist seit Jahren das vollständig Solarwärme versorgte Wohnhäuser (Heizung und Warmwasser) problemlos erstellt werden können. Ihre Sonnenhäuser sind längst massentauglich und auch bezahlbar.

Bewohner:innen des Sonnenhauses müssen sich keine Sorgen um steigende Heiz- und Warmwasserkosten machen oder auch grundsätzlich, dass sie frieren müssen. Was bis heute fehlt, ist die breite Umsetzung des bewährten und zukunftsweisenden Konzepts.

 **Jenni Energietechnik**

Lochbachstr. 22 • Postfach • 3414 Oberburg  
T 034 420 30 00 • info@jenni.ch • www.jenni.ch



## Medieneinladung: 8.0 MWh-Speicher auf dem Weg nach Huttwil

Sehr geehrte Damen und Herren

Nach erfolgreichem Baustart des zweiten Mehrfamilienhauses der Solarüberbauung Allmend in Huttwil folgte die Produktion des 8.0-Megawattstunden-Energiespeichers in unserer Werkstatt und nun dessen Auslieferung nach Huttwil. Der Transport des 12-Tonnen-Kolosses findet als Sondertransport mit Begleitung statt.

Am **24. August 2022** liefern Jenni Liegenschaften AG und Jenni Energietechnik AG ein wahres Solarkraftwerk nach Huttwil.

Zur Ankunft in Huttwil sowie zur Platzierung des Speichers auf der Baustelle laden wir Sie herzlich ein:

**Mittwoch, 24. August 2022, 09:00 Uhr, Baustelle Allmendstrasse 36, 4950 Huttwil**

Ablauf des Morgenprogramms

07:00 Uhr	Aufladen des Speichers in Oberburg. Anschliessend Abfahrt nach Huttwil
09:00 Uhr	Ankunft des Speichers in Huttwil
11:00 Uhr	Referat von Solarpionier Josef Jenni. Wie funktioniert ein Sonnenhaus
11:30 Uhr	Besichtigung Heizungsanlage und Wohnung im ersten Sonnenhaus
12:00 Uhr	Apéro

Wir freuen uns über zahlreiche Teilnahme und über Anmeldung bis spätestens 22. August 2022 auf 034 420 30 00 oder [info@jenni.ch](mailto:info@jenni.ch)

## Pressemitteilung:

### Ein Kraftwerk wird geliefert



Speicher unterwegs nach Huttwil – Foto: Jenni Energietechnik AG

Am 24. August liefert Jenni Energietechnik AG einen 8.0 MWh-Energiespeicher nach Huttwil. Der Spezialtransport des knapp 4 Meter breiten Konvois erfolgte unter Begleitung ab Oberburg bis auf den Bauplatz. Für den Ablad auf der Baustelle steht ein Pneukran bereit, welcher den 12-Tonnen-Wasserspeicher mitten im Gebäude platziert.

Der im Emmental produzierte Wärmespeicher ist das Herzstück der thermischen Solaranlage, welche das Achtfamilienhaus zu 100 % mit erneuerbarer Wärme versorgen wird. Im Zentrum des Hauses aufgestellt, ist das Gebäude um den Speicher herum gebaut. Wie auch schon bei den Solar-Mehrfamilienhäusern in Oberburg wird auch in Huttwil die Südseite des Daches mit Sonnenkollektoren für Heizung und Warmwasser eingedeckt.

Voraussichtlich im Frühjahr 2024 werden die weiteren Wohnungen zum Bezug bereit sein. Bei Jenni Liegenschaften ist man überzeugt: «Unsere Wohnungen heben sich von anderen Überbauungen ab.» Das nachhaltige Energiekonzept überzeugt mit tiefen laufenden Kosten, trotz Energiekrise.

**Auskünfte:** Jenni Energietechnik AG  
Josef Jenni  
Lochbachstrasse 22  
CH-3414 Oberburg

Telefon: +41 34 420 30 00

E-Mail: [info@jenni.ch](mailto:info@jenni.ch)

## Projektbeschreibung

Nach der erfolgreichen Umsetzung der ersten drei 100 % solarbeheizten Mehrfamilienhäuser in Oberburg realisieren die Sonnenenergie-Firmen Jenni Energietechnik AG und Jenni Liegenschaften AG drei weitere analoge Achtfamilienhäuser in Huttwil.

Im Januar 2018 konnte mit dem Bau des Hauses A, dem Ersten von drei Solar-Mehrfamilienhäusern an der Allmendstrasse in Huttwil, begonnen werden.

Die drei Mehrfamilienhäuser werden je vier 4.5- und vier 5.5-Zimmer-Wohnungen umfassen, mit dazugehörigem Keller- und Estrichabteil. Wichtigste bauliche Veränderung gegenüber den Mehrfamilienhäusern in Oberburg sind Lift und Tiefgarage, welche bei der Überbauung in Huttwil im Projekt eingeplant sind. Eine weitere bauliche Veränderung wird in der Gebäudebreite gemacht, die Häuser in Huttwil können 40 cm tiefer gebaut werden, was zu noch geräumigeren Wohnungen führt.

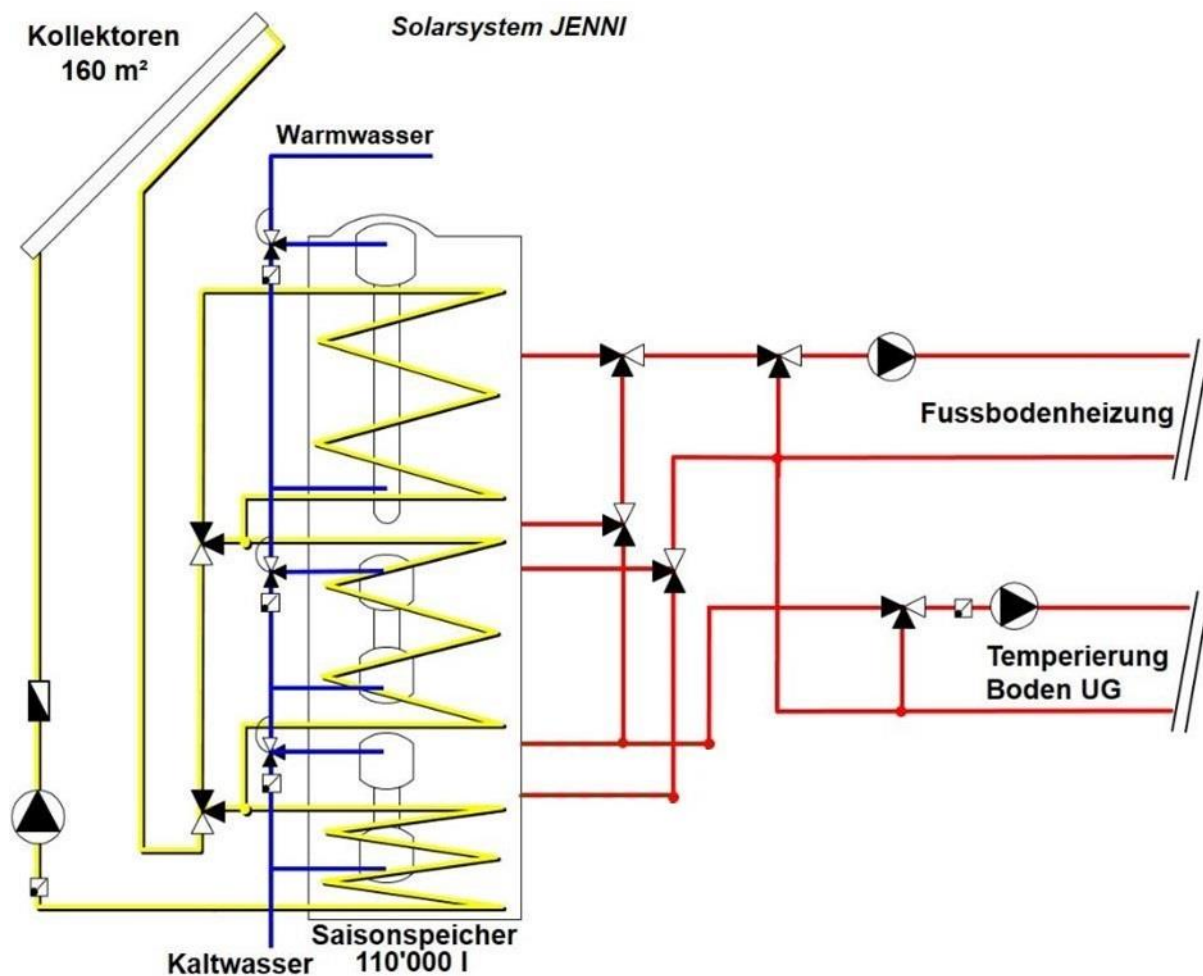
## Solarüberbauung Allmend

Überbauung mit	3 identische Mehrfamilienhäuser
Wohnungen	12 x 4.5- und 12 x 5.5-Zimmer Wohnung
Bezug	Haus B ab Frühling 2024 Interessenten können sich bereits heute bei Jenni Liegenschaften AG melden.
Wohnfläche pro Haus	Rund 1'200 m <sup>2</sup>
Umbauter Raum pro Haus	5'500 m <sup>3</sup>
Anzahl Wohngeschosse	4
Auto-Abstellplätze	2 Tiefgaragen mit total 28 Parkplätzen, 3 Aussenparkplätze für Besucher

## Heizungskonzept

Energieerzeugung	160 m <sup>2</sup> thermische Flachkollektoren
Energiespeicherung	111 m <sup>3</sup> Saisonspeicher Swiss Solartank
Leergewicht des Speichers	12 Tonnen
Speichermedium	Wasser
Solarer Deckungsgrad für Heizung und Warmwasser	100 %
Energiebedarf pro Haus	< 10 kW bei -8° C
Notheizung	gemeinsame Pelletheizung
Wärmeverteilung	Fussbodenheizung

## Heizungs-Schema



## Weshalb sollen auch andere Investoren die Jenni-Idee kopieren?

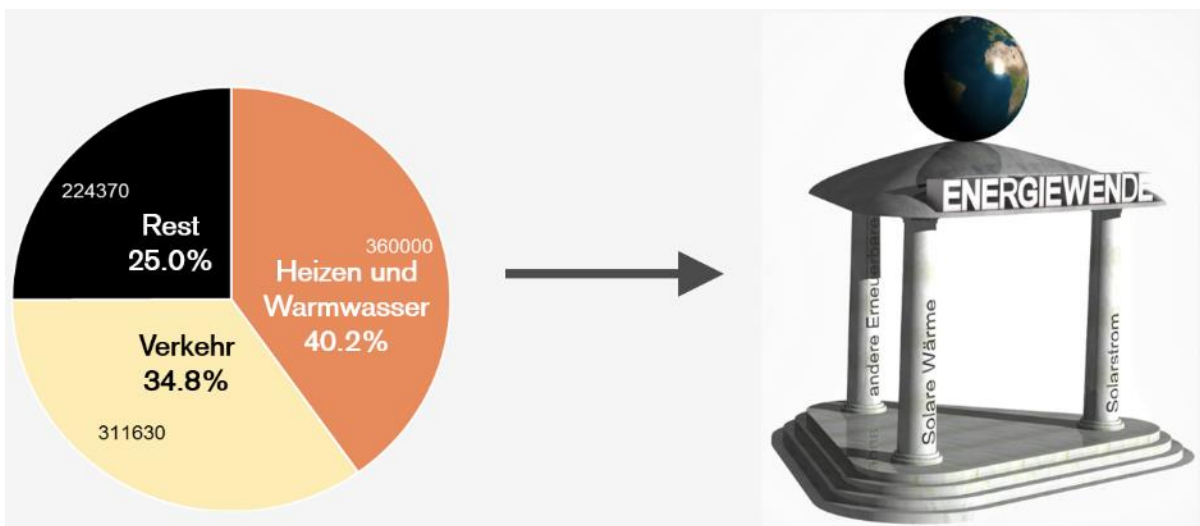
Neu gebaute Häuser können mit relativ wenig Aufwand ganzjährig solarbeheizt werden. Mit diesem weiteren Projekt möchte Jenni Energietechnik AG auf diese leider viel zu wenig bekannte Tatsache aufmerksam machen. Wir sind überzeugt, dass diese Häuser mit der zukunftstauglichen Wärmeversorgung einen grossen wirtschaftlichen Vorteil aufweisen: Es können Bewohner gefunden werden, welche auch in Zeiten von Energiemangel eine warme Wohnung wünschen. Dies auch in Gegenden mit weniger hoher Wohnungsnachfrage.

Für Jenni Energietechnik AG ist das Bauen von solarbeheizten Häusern ein Grundsatzentscheid. Mit unserem Beispiel möchten wir anderen Investoren zeigen, dass das Bauen konventioneller Häuser bald zu einem Risiko werden könnte, und möchten sie damit motivieren, ebenfalls zukunftsfähige Häuser zu bauen. Dies ist auch ein Grund, weshalb Jenni Energietechnik ihr Wissen auch anderen zur Verfügung stellt. Bereits heute ist ein Sonnenhaus ein klarer Wettbewerbsvorteil. FASA AG aus Chemnitz (D) oder VBAU Architektur aus Kilchberg (ZH) setzen das Konzept schon seit mehreren Jahren erfolgreich um.

## Weshalb solare Wärme und nicht andere erneuerbare Energie?

Solare Wärme ist mit Abstand die sanfteste Erneuerbare Energie. Ganz offensichtlich ist dies bei guten, optimal angeordneten Fenstern. Es gibt keinen besseren Kollektor als ein Fenster. Aber auch Sonnenkollektoren schneiden ganzheitlich betrachtet besser ab als alle anderen Erneuerbaren Energien. Dies ist deshalb der Fall, weil bei der solaren Wärme keine Umwandlung in eine andere Energieform notwendig ist. Wärme wird mit sehr hohem Wirkungsgrad als Wärme erzeugt, als Wärme gespeichert und als Wärme in der Regel am Ort des Erzeugers konsumiert. Zur solaren Wärmenutzung können relativ problemlose Rohstoffe verwendet werden: Ein Sonnenkollektor besteht aus Glas, Holz oder Metall, Kupfer, Isolationsmaterial, der Speicher mit integriertem Boiler aus Stahl und etwas Chromstahl, die Stoffe sind relativ einfach rezyklierbar. Demgegenüber stehen Heizsysteme, bei welchen aus der Sonneneinstrahlung zuerst Strom gewonnen wird und dieser dann in der Heizung, z.B. mit einer Wärmepumpe oder gar noch via einem Batteriespeicher wieder zu Wärme umgewandelt wird, deutlich weniger gut da. Dieses Transportieren und Transformieren der Energie geschieht unter Inkaufnahme von hohen Verlusten und unter Verwendung von problematischeren Rohstoffen.

## Sonnenhäuser als Teil einer funktionierenden Energiestrategie



### Eine funktionierende Energiewende mit erneuerbaren Energien steht aus drei Säulen

1. Solare Wärme bei Heizung und Warmwasser, wofür wir den grössten Teil unseres Energiebedarfs einsetzen.
2. Solarer Strom für allgemeinen Strombedarf (Beleuchtung Informationstechnologien, Gewerbe- und industrielle Prozesse und Verkehr).
3. Andere erneuerbare Energien wie Biomasse (zum Beispiel lagerbares Holz, welches nur eingesetzt werden sollte, wenn alle anderen nicht zur Verfügung stehen), Wind, Wasserkraft und nicht zuletzt Energiespeicherung (Wärmespeicher, Pumpspeicherwerke) zum Ergänzen der Lücken, welche die direkte nutzbare Solarenergie nicht abdecken kann.

## Fotos seit Baustart

### Fabrikation des Wärmespeichers in Oberburg



### Situationsplan Huttwil, Allmend



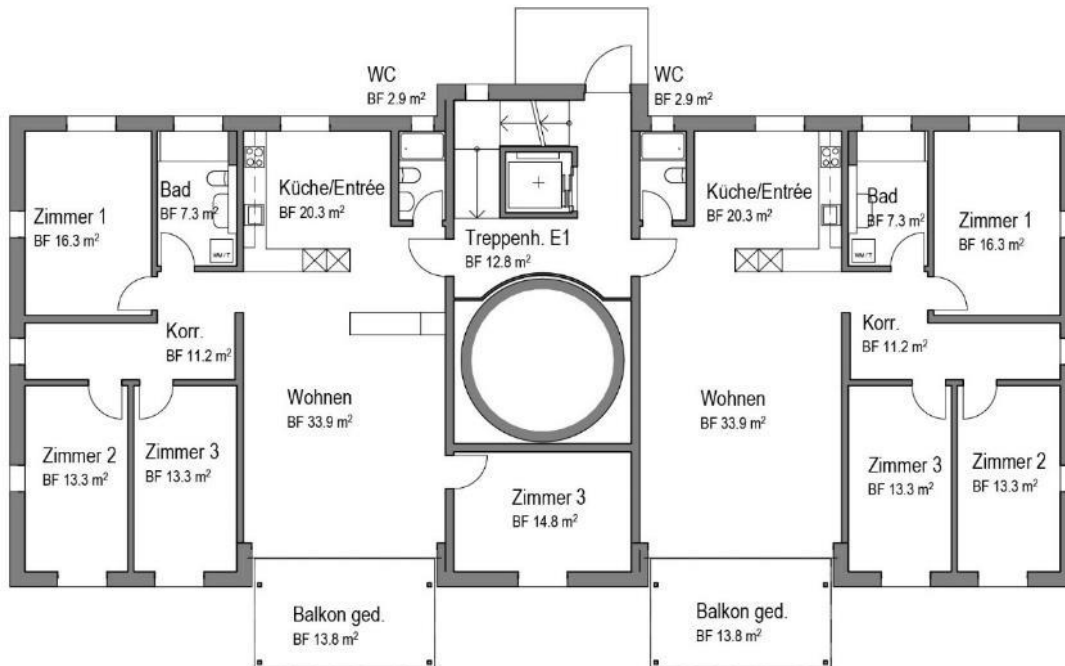
### Bauparzelle 1043 und 1324 mit den drei Mehrfamilienhäusern



Visualisierung Überbauung Allmend Süd-Ost-Ansicht

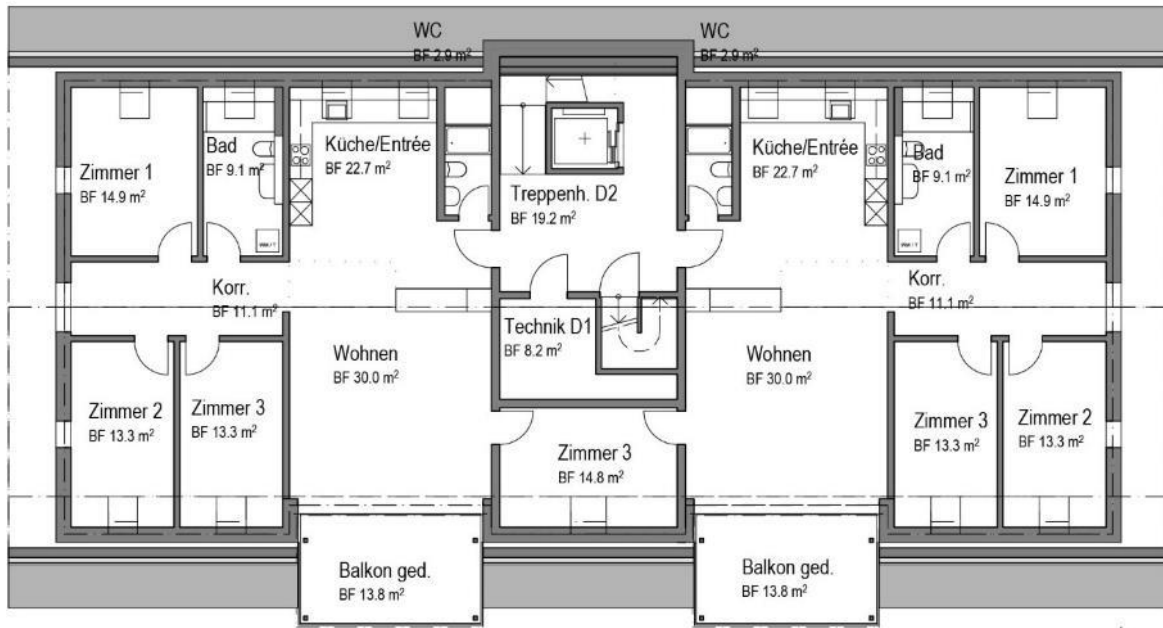


Grundriss Erdgeschoss / erstes Obergeschoss / zweites Obergeschoss



Grundriss Dachgeschoss





## Am Projekt beteiligte Partner

### Bauherrschaft

Jenni Liegenschaften AG  
 Lochbachstr. 22  
 3414 Oberburg  
[www.jenni.ch/jenni-liegenschaften-ag.html](http://www.jenni.ch/jenni-liegenschaften-ag.html)

### Architekt

arkitektur stucki  
 Raphael Stucki  
 Seilereistrasse 7  
 4900 Langenthal  
[www.arkitektur.ch](http://www.arkitektur.ch)

### Heizung/Energiekonzept

Jenni Energietechnik AG  
 Lochbachstr. 22  
 3414 Oberburg  
[www.jenni.ch](http://www.jenni.ch)

## Fotos der Medienorientierung

Fotos in hoher Auflösung zum Downloaden finden Sie ab 24. August 2022, Nachmittag auf

<http://www.jenni.ch/fotos.html>