

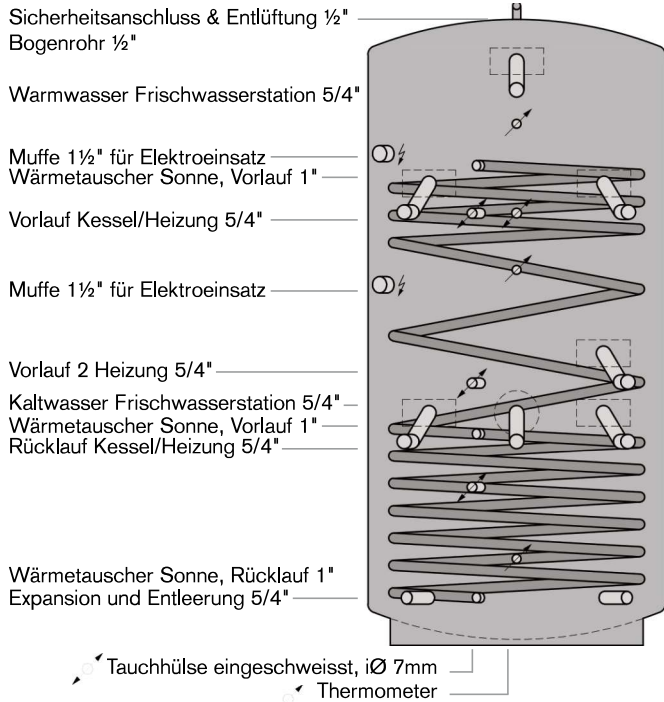
# Standard-Energiespeicher

für Frischwasserstation

2-stufige Wärmeeinbringung

## Sonnenenergieanlagen

kombiniert mit **Holz / Gas / Öl**



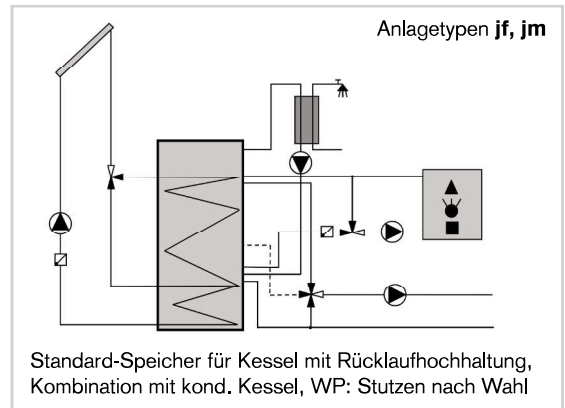
### Ihr Nutzen

#### 2-stufige Wärmeeinbringung Solar

- Ertragsoptimierung: mehr Solarertrag
- Optimale Rückkühlung: erhöht die Lebensdauer der Komponenten

#### 2-stufige Wärmeentnahme Heizung

- Schnelle Speicheraus Kühlung steigert den Solarertrag
- Schont die oberen Temperaturen für beste Schichtung



### Optionen:

- Steuerungen
- Armaturengruppen / Verrohrungen im Werk oder vor Ort
- Montage der Isolation im Werk oder vor Ort

Typ	Inhalt [l]	Inhalt [kWh]	Ø [mm]	Höhe [mm]	Wärmetauscher		Gewicht [kg]	Standard-Speicher	Stutzen nach Wahl	Isolation mit Kunststoffmantel 130 mm < 2000 l > 160 mm	
					Länge [m]	Oberfläche [m²]				Glaswolle Material lose	Schaumstoff Material lose
<b>JFM79F36</b>	970	68	790	2100	36 •	3.84	270	<b>2340.-</b>	2840.-	770.-	1070.-
<b>JFM90F36</b>	1280	90	900	2100	36 •	3.84	290	<b>2620.-</b>	3120.-	820.-	1120.-
<b>JFM10F48</b>	1580	111	1000	2100	48 •	5.12	340	<b>3120.-</b>	3620.-	860.-	1240.-
<b>JFM11F48</b>	1920	135	1100	2100	48 •	5.12	370	<b>3430.-</b>	3930.-	960.-	1280.-
<b>JFM12F48</b>	2260	158	1200	2100	48 •	5.12	420	<b>3740.-</b>	4240.-	1180.-	1510.-
<b>JFM13F60</b>	2640	185	1300	2100	36+24 *	6.4	470	<b>4220.-</b>	4720.-	1320.-	1790.-
<b>JFM14F60</b>	3120	218	1400	2100	36+24 *	6.4	500	<b>4490.-</b>	4990.-	1380.-	1810.-
<b>JFM15F60</b>	3570	250	1500	2100	36+24 *	6.4	540	<b>4810.-</b>	5310.-	1440.-	1860.-
<b>JFM16F60</b>	3930	275	1600	2100	36+24 *	6.4	590	<b>5140.-</b>	5640.-	1520.-	2060.-

• = Wärmetauscher mit Mittelabgriff / \* = Zwei getrennte Wärmetauscher, der grössere unten (ohne Zeichnung)

Preis in CHF, inkl. Speicherthermometer, exkl. Elektroeinsatz und exkl. Mehrwertsteuer.  
Verkaufs- und Lieferbedingungen: Seite 2.